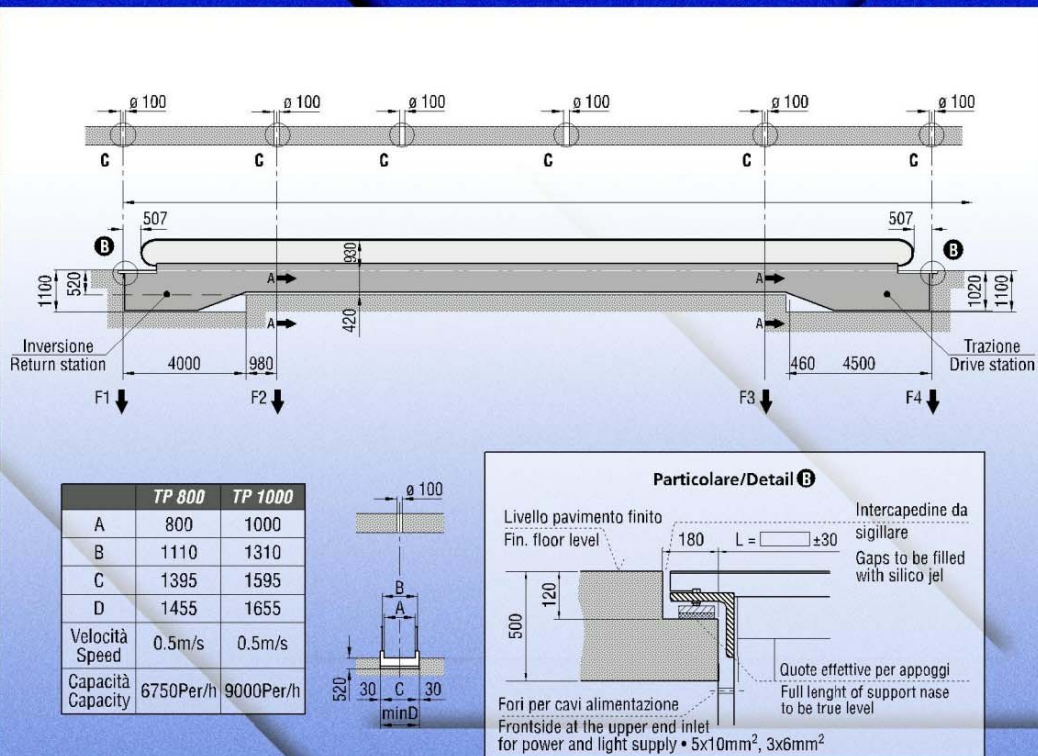


Marciaiedi mobili **TP** Passenger conveyors



NOTE:

- In conformità alla norma Europea EN-115, all'uscita della scala o del tappeto mobile deve esistere uno spazio libero adatto a ricevere i passeggeri. La larghezza di questo spazio libero deve essere almeno uguale alla distanza fra gli assi del corrimano. La profondità deve essere non minore di 2,5m misurata dalla estremità della balaustra e può essere ridotta a 2m se la larghezza dello spazio libero è aumentata ad almeno il doppio della distanza fra gni assi del corrimano.

NOTES:

- According to EN-115, at the loading of the passenger conveyor a sufficient unrestricted area shall be available to accomodate passengers. The width of the unrestricted area shall at least correspond to the distance between the handrail centerlines. The depth shall be at least 2.5m measure from the end of the balustrade. It is permissible to reduce it to 2m if the width of the unrestricted area is increased to at least double the distance between the handrail centerlines.